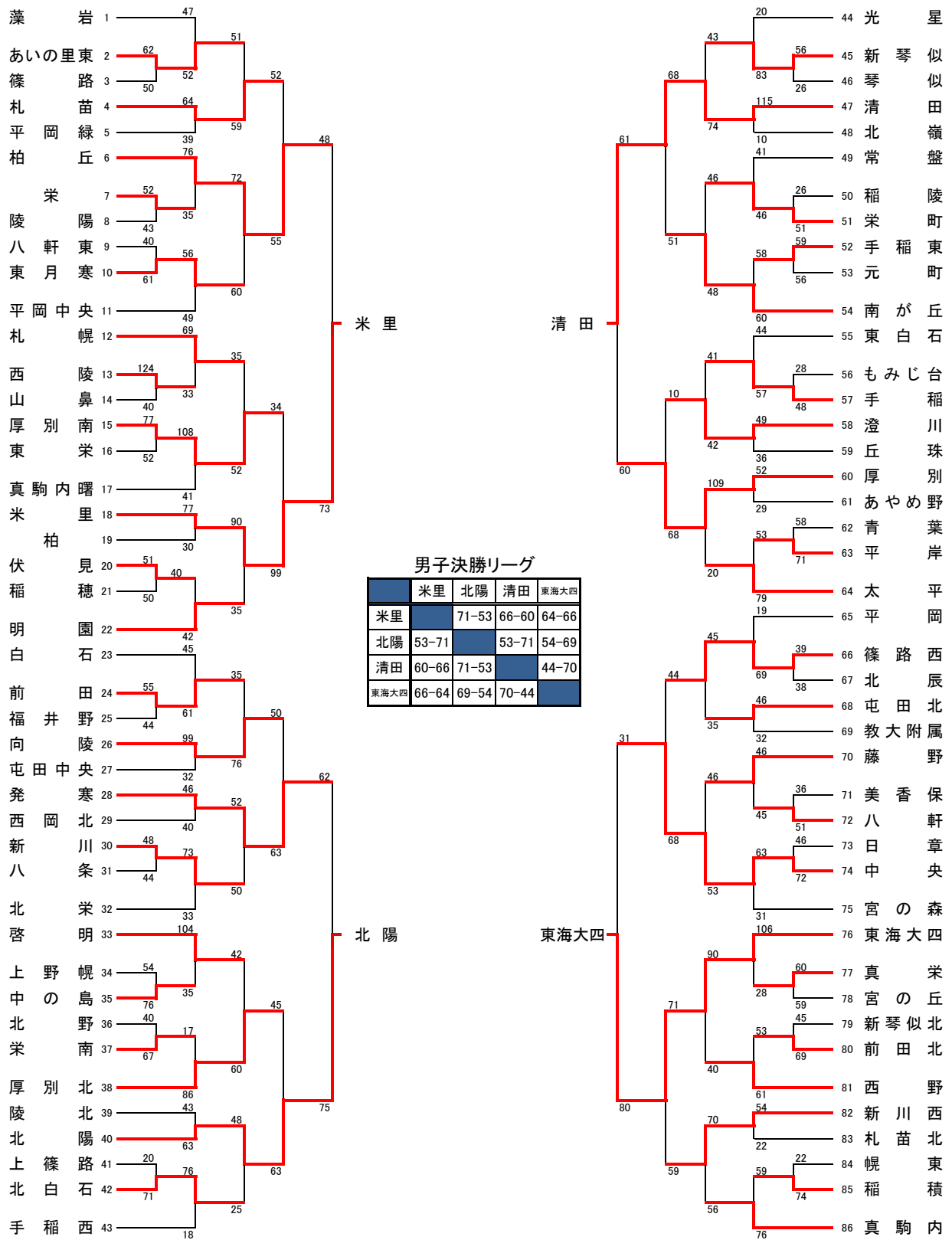


平成24年度 第34回 札幌市中学校体育連盟バスケットボール選手権大会 全市トーナメント 男子



男子決勝リーグ

	米里	北陽	清田	東海大四
米里		71-53	66-60	64-66
北陽	53-71		53-71	54-69
清田	60-66	71-53		44-70
東海大四	66-64	69-54	70-44	

平成24年度 第34回札幌市中学校体育連盟バスケットボール選手権大会-男子決勝リーグ

男子	Aブロック 米 里	Bブロック 北 陽	Cブロック 清 田	Dブロック 東海大四	勝	負	順位
Aブロック  米 里		$\left[ \begin{array}{c} 25 - 12 \\ 7 - 18 \\ 19 - 14 \\ 20 - 9 \\ - \end{array} \right]$	$\left[ \begin{array}{c} 29 - 14 \\ 6 - 19 \\ 14 - 15 \\ 17 - 12 \\ - \end{array} \right]$	$\left[ \begin{array}{c} 12 - 18 \\ 19 - 13 \\ 14 - 16 \\ 13 - 11 \\ 6 - 8 \end{array} \right]$	2	1	2
Bブロック  北 陽	$\left[ \begin{array}{c} 12 - 25 \\ 18 - 7 \\ 14 - 19 \\ 9 - 20 \\ - \end{array} \right]$		$\left[ \begin{array}{c} 17 - 23 \\ 6 - 14 \\ 16 - 15 \\ 14 - 19 \\ - \end{array} \right]$	$\left[ \begin{array}{c} 12 - 17 \\ 13 - 16 \\ 13 - 19 \\ 16 - 17 \\ - \end{array} \right]$	0	3	4
Cブロック  清 田	$\left[ \begin{array}{c} 14 - 29 \\ 19 - 6 \\ 15 - 14 \\ 12 - 17 \\ - \end{array} \right]$	$\left[ \begin{array}{c} 23 - 17 \\ 14 - 6 \\ 15 - 16 \\ 19 - 14 \\ - \end{array} \right]$		$\left[ \begin{array}{c} 15 - 16 \\ 6 - 16 \\ 14 - 21 \\ 9 - 17 \\ - \end{array} \right]$	1	2	3
Dブロック  東海大四	$\left[ \begin{array}{c} 18 - 12 \\ 13 - 19 \\ 16 - 14 \\ 11 - 13 \\ 8 - 6 \end{array} \right]$	$\left[ \begin{array}{c} 17 - 12 \\ 16 - 13 \\ 19 - 13 \\ 17 - 16 \\ - \end{array} \right]$	$\left[ \begin{array}{c} 16 - 15 \\ 16 - 6 \\ 21 - 14 \\ 17 - 9 \\ - \end{array} \right]$		3	0	1

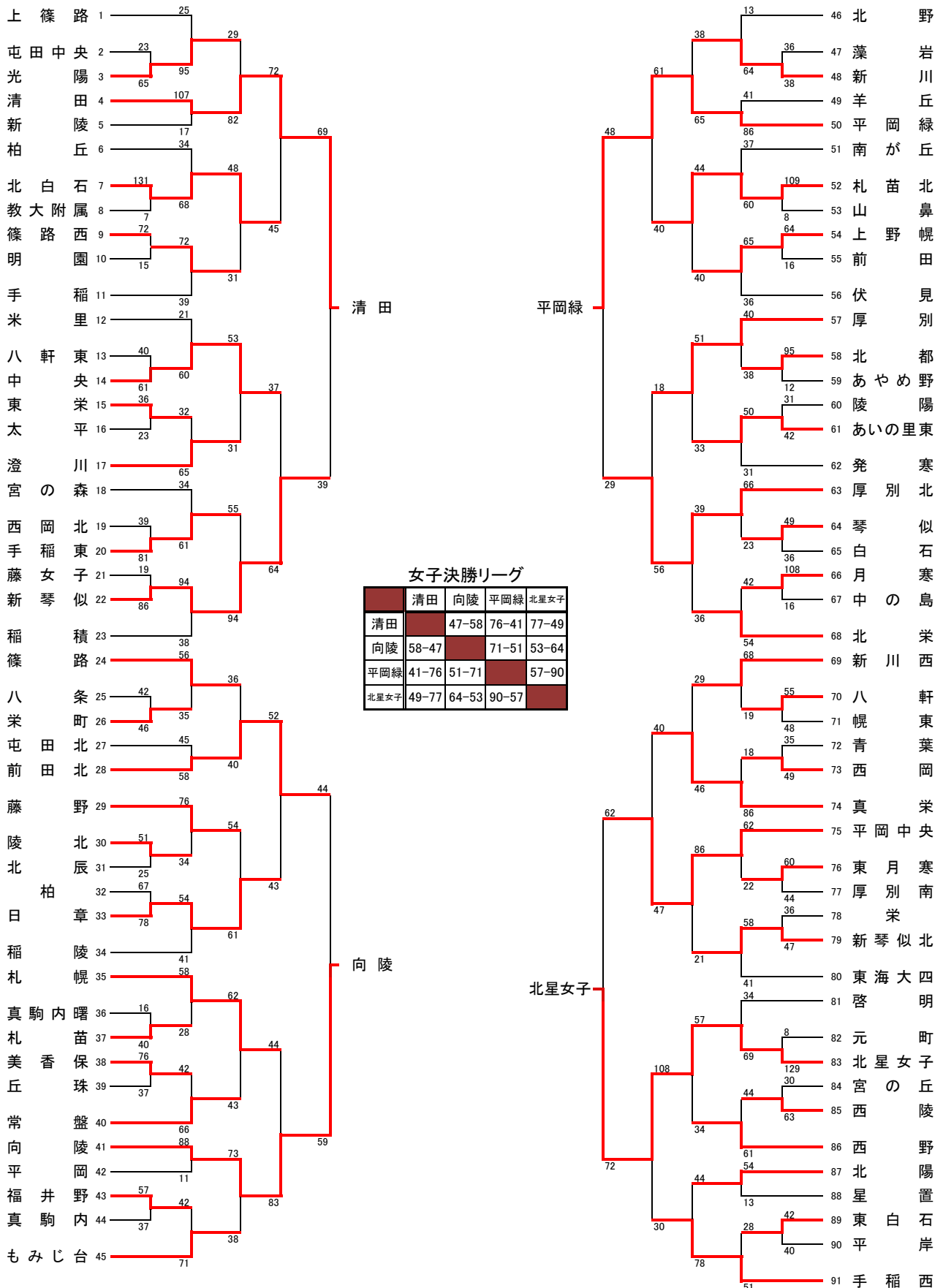
優 勝 東海大四中等部

準優勝 北白石中学校

第3位 向陵中学校

第4位 北陽中学校

平成24年度 第34回 札幌市中学校体育連盟バスケットボール選手権大会 全市トーナメント 女子



平成24年度 第34回札幌市中学校体育連盟バスケットボール選手権大会-女子決勝リーグ

女子	Eブロック 清田	Fブロック 向陵	Gブロック 平岡緑	Hブロック 北星女子	勝	負	順位
Eブロック 清田		$\left[ \begin{array}{c} 15 - 12 \\ 12 - 16 \\ 9 - 16 \\ 11 - 14 \\ - \end{array} \right]$	$\left[ \begin{array}{c} 11 - 16 \\ 15 - 11 \\ 18 - 9 \\ 32 - 5 \\ - \end{array} \right]$	$\left[ \begin{array}{c} 17 - 19 \\ 26 - 2 \\ 22 - 16 \\ 12 - 12 \\ - \end{array} \right]$	2	1	1
Fブロック 向陵	$\left[ \begin{array}{c} 12 - 15 \\ 16 - 12 \\ 16 - 9 \\ 14 - 11 \\ - \end{array} \right]$		$\left[ \begin{array}{c} 13 - 7 \\ 16 - 8 \\ 21 - 19 \\ 21 - 17 \\ - \end{array} \right]$	$\left[ \begin{array}{c} 10 - 13 \\ 11 - 14 \\ 21 - 23 \\ 11 - 14 \\ - \end{array} \right]$	2	1	2
Gブロック 平岡緑	$\left[ \begin{array}{c} 16 - 11 \\ 11 - 15 \\ 9 - 18 \\ 5 - 32 \\ - \end{array} \right]$	$\left[ \begin{array}{c} 7 - 13 \\ 8 - 16 \\ 19 - 21 \\ 17 - 21 \\ - \end{array} \right]$		$\left[ \begin{array}{c} 9 - 25 \\ 10 - 19 \\ 10 - 30 \\ 28 - 16 \\ - \end{array} \right]$	0	3	4
Hブロック 北星女子	$\left[ \begin{array}{c} 19 - 17 \\ 2 - 26 \\ 16 - 22 \\ 12 - 12 \\ - \end{array} \right]$	$\left[ \begin{array}{c} 13 - 10 \\ 14 - 11 \\ 23 - 21 \\ 14 - 11 \\ - \end{array} \right]$	$\left[ \begin{array}{c} 25 - 9 \\ 19 - 10 \\ 30 - 10 \\ 16 - 28 \\ - \end{array} \right]$		2	1	3

※最終順位は当該チームのゴールアベレージによる

- 優勝 清田中学校
- 準優勝 北星女子中学校
- 第3位 真栄中学校
- 第4位 平岡中央中学校